

# 恒安UPS不间断电源

HENGAN UPS POWER SUPPLY



电压保护



断电保护



设备保护



过载保护



过充保护



干扰保护



短路保护



浪涌保护

## 高频单单系列 1-10kVA

### 产品特点

#### PRODUCT FEATURES

高效率（高达98.5%）；  
IGBT整流技术；结构紧凑，可靠；  
电气隔离；高过载能力；LCD显示。

### 产品简述

#### PRODUCT PROFILE

功率范围：1-10K VA  
工作方式：单进单出，双变换在线工作。  
应用范围：广泛应用于政府、金融、通信、  
教育、交通、气象、广播电视、工商税务、  
医疗卫生、能源电力等各个行业领域。

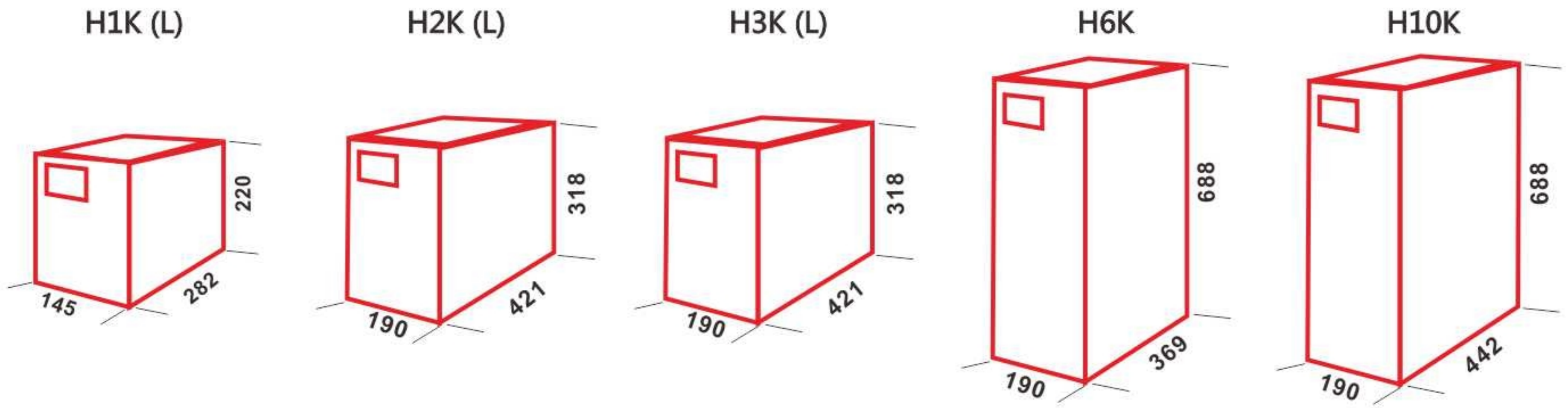
### 产品特点

#### PRODUCT FEATURES

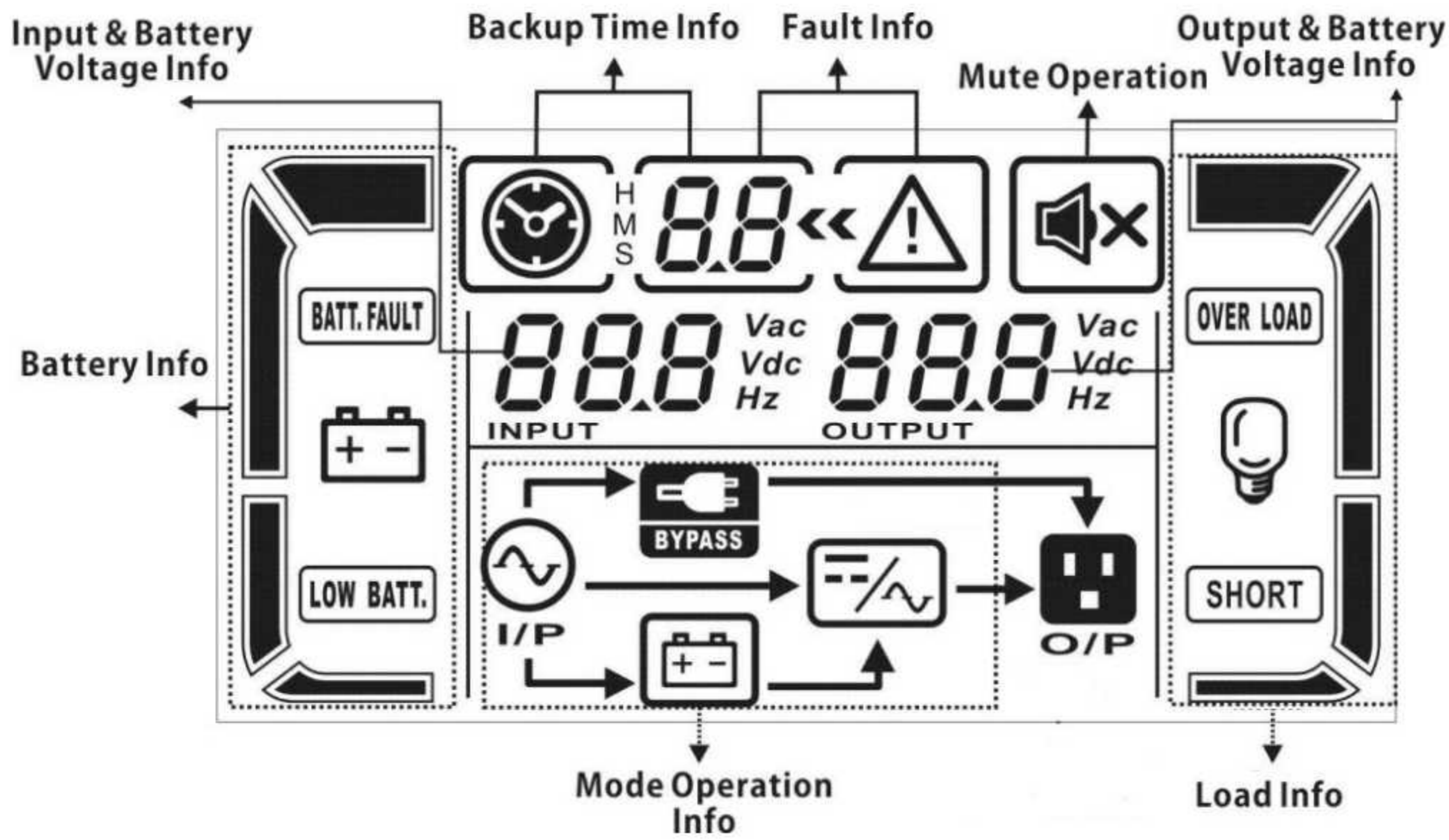
- 真正实现在线双转换
- 微处理器控制确保高可靠性
- 输入功率因素校正
- 输出功率因素可达 0.8
- 宽市电输入范围 (110 V – 300 V)
- 高效的变频转换模式
- 兼容发电机
- 选配的精致SNMP卡能单独或与USB、RS232一起完美监控
- 透过显示器简易操作控制，并综合显示监控UPS状态
- ECO模式提供节能效果
- 紧急电源关闭 (EPO)
- 6K以上机型运用DSP技术, 内建维修旁路开关(可选配)
- 智慧电池充电设计延长电池寿命与性能
- 内建隔离变压器 (可选配)



## 产品尺寸



## LCD显示屏



Input & Battery Voltage Info  
输入和电池电压信息

Battery Info  
电池信息

Backup Time Info  
备份时间信息

Mode Operation Info  
模式操作信息

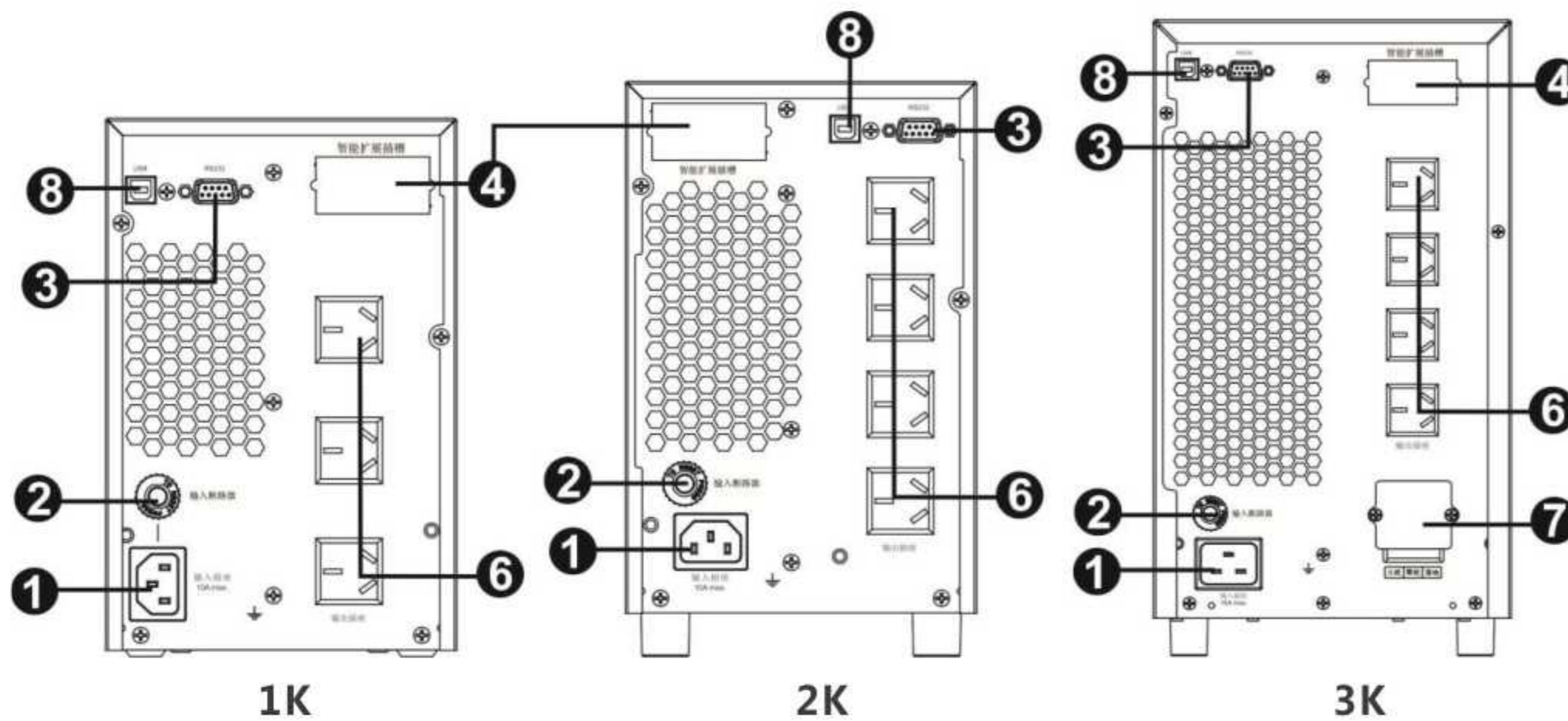
Fault Info  
故障信息

Mute Operation  
静音操作

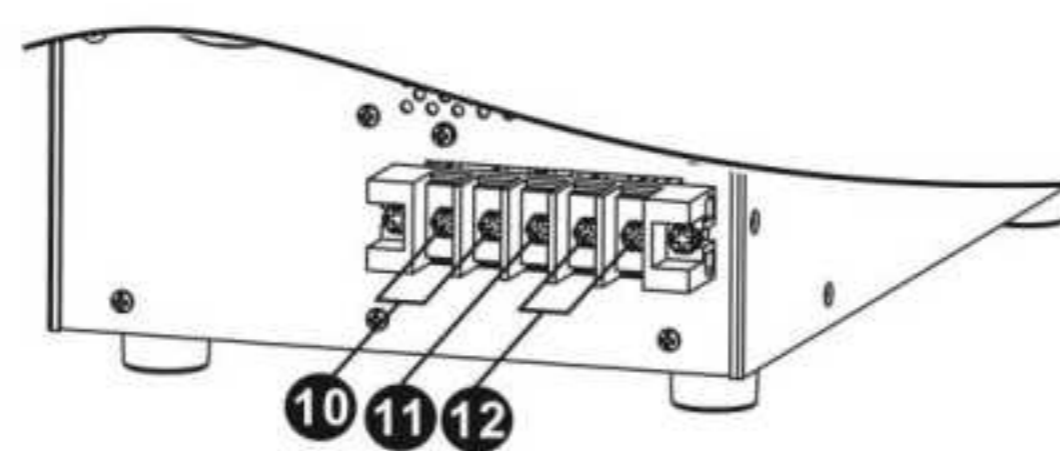
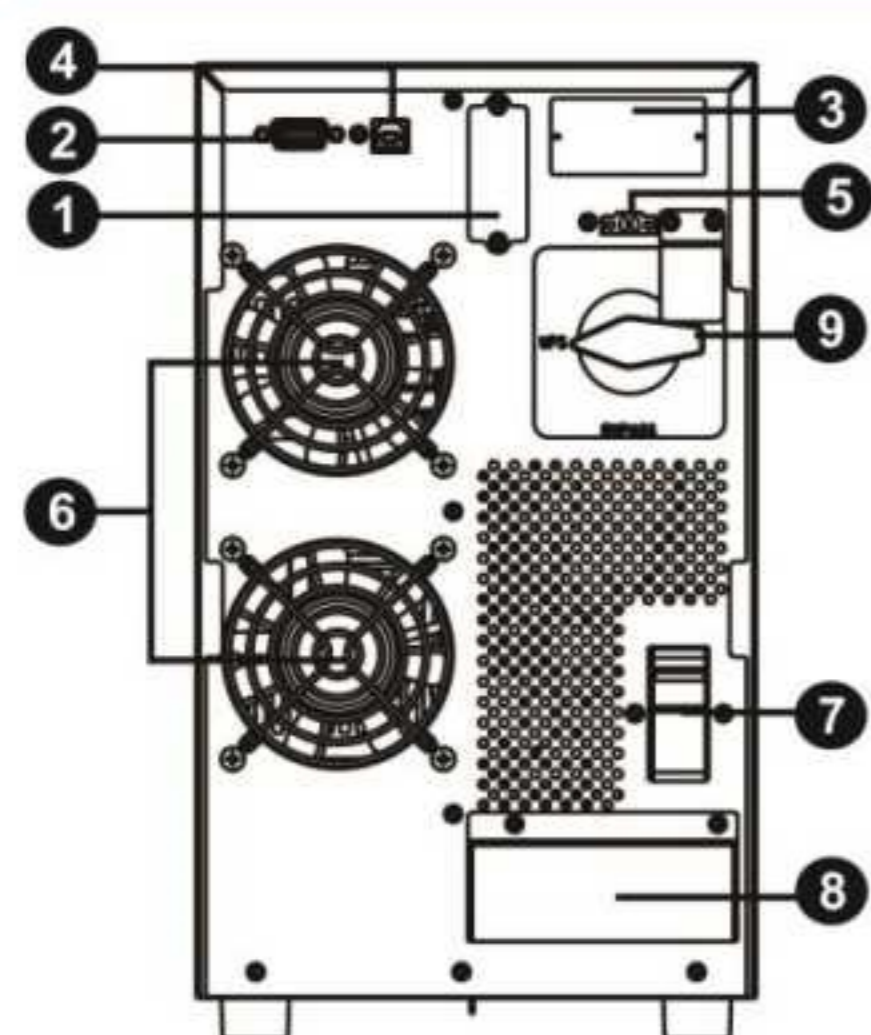
Output & Battery Voltage Info  
输出和电池电压信息

Load Info  
加载信息

## 背板视图



1. 市电输入
2. 输入电路断路器
3. RS-232 接口
4. SNMP 智能型插槽
5. 外接电池连接器 (仅长延机种支持)
6. 输出插座
7. 输出端子
8. USB 接口



6K/10K

1. 外接电池接口
2. RS-232通讯端口
3. 智能插槽
4. USB通讯端口
5. 紧急断电功能连接器
6. 风扇
7. 输入电源断路器
8. 输出/输入端子
9. 维修旁路开关
10. 输出端子
11. 接地端子
12. 市电输入端子
13. 电池箱输入断路器



# 高频单系列 1-10KVA

型号	H1K (L)	H2K (L)	H3K (L)	H6K(L)	H10K(L)	
相位	单相接地					
容量	1000 VA / 800 W	2000 VA / 1600 W	3000 VA / 2400 W	6000 VA / 4800 W	10000 VA / 8000 W	
<b>输入</b>						
电压范围	110 - 300VAC 于 50% 负载 160 - 280 VAC 于 100% 负载			110- 300VAC于50% 负载 176- 300VAC于100% 负载		
频率范围	40Hz ~ 70 Hz			46Hz~54 Hz或56Hz~64Hz		
功率因数	0.99					
<b>输出</b>						
输出电压	200/208/220/230/240VAC			208/220/230/240VAC		
电压范围 (电池模式)	±1%					
频率范围 (同步校正范围)	47~ 53 Hz 或 57 ~ 63 Hz			46Hz~54Hz 或 56Hz~64Hz		
频率范围 (电池模式)	50 Hz ± 0.25 Hz 或 60Hz ± 0.3 Hz			50Hz±0.1Hz或60Hz±0.1Hz		
浪涌比率	3:1					
谐波失真	3% THD (线性负载) 6% THD (非线性负载 )			3% THD (线性负载) 5% THD (非线性负载 )		
转换 时间	交流to直流	0ms				
	逆变to旁路	4 ms (标准条件下)			0ms	
波形(电池模式)	纯正弦波					
<b>效率</b>						
市电模式	88%	89%	90%	92%	93%	
电池模式	83%	87%	88%	90%	91%	
<b>电 池</b>						
标机	电池型号	12V / 7AH				
	数量	2	4	6	16	16
	最大充电电流	1.0A (最大)			预设:1.0 A±10%,最大.:2.0A±10%	
长效机	电池型号	取决电池配置				
	数量	3	6	8	16- 20(可调整)	
	最大充电电流	1A/2A/4A/6A(可调整)			1A/2A/4A/6A(可调整, 6A只适用于16颗电池)	
<b>外 观</b>						
LCD or LED显示	负载大小, 电池容量,市电模式,电池模式, 旁路模式, 故障指示					
<b>外观尺寸</b>						
标机	尺寸 深x宽x高(mm)	282X145X220	421X190X318		369x190x688	442x190x688
	净重(公斤)	9.8	27.4	27.6	51	65
长效机	尺寸 深x宽x高(mm)	282X145X220	397X145X220		369*190*318	442*190*318
	净重(公斤)	4.1	6.8	7.4	12	15
<b>使用环境</b>						
温湿度	相对湿度 20- 90 % 且温度 0- 40°C (不结露)			相对湿度0- 95 %且温度0- 40°C(不结露)		
噪音	少于50dBA @ 1米处			少于55dBA@1米处	少于58dB@1米处	
<b>控制管理</b>						
Smart RS - 232 / USB	支持 Windows2000/2003/XP/Vista/2008, Windows7/8, Linux, Unix, and MAC					
可选 SNMP	电源管理支持SNMP管理与网络管理					

200/208/220/230/240VAC仅适用于长效机 ( 200VAC仅适用于1- 3KVA ) 现行产品规格若有变更不再另行通知。

" L" 代表长效机



中和全盛 ( 深圳 ) 股份有限公司

公司官网: www.zhqs.com.cn 服务热线: 400-115-1993

公司地址: 深圳市光明区凤凰街道塘尾粤宝公司E区3号二层A区

品牌展示小程序



智慧报价小程序

