

恒安UPS不间断电源

HENGAN UPS POWER SUPPLY



电压保护



断电保护



设备保护



过载保护



过充保护



干扰保护



短路保护



浪涌保护

高频三单系列 3H10-30KVA

界面管理功能

LCD液晶显示，可实时记录UPS工作状态、参数信息等，方便用户对UPS的管理。

高环境适应功能

电路板放置在完全封闭的空间里，并做“三防”涂覆处理，更适合隧道、广场恶劣环境。

网路监控功能

通过RS232/RS485通讯接口、SNMP网络适配器，配合UPS智能监控软件可与电脑进行通讯，UPS的各种参数一目了然地显示在通讯界面上。

产品特点

PRODUCT FEATURES

- ◆真正实现在线双转换
- ◆兼容发电机输入（发电机容量须为UPS容量2倍）
- ◆可根据用户要求增加输出隔离变压器（出厂前安装）
- ◆标配EPO（紧急断电装置）
- ◆机器为MCU+DSP芯片控制
- ◆支持并机功能，最大支持3台并机（仅限并机机型）
- ◆电池节数（16-20节）可根据现场需求设置
- ◆充电电流（1-4A，默认4A/每块充电板）可现场设置
- ◆该系列有功率因数PF0.8，PF0.9两种机型。
- ◆支持市电自动开机功能（默认关闭）
- ◆停电后，电池电量耗光，来电后，可自动开机

完善的整机保护能力

- ◆具有输出过载保护、输出短路保护，逆变器过温保护、电池欠压预警保护和电池过充电保护等多功能保护于一体，极大地保证了系统运行的稳定性和可靠性。
- ◆可选配手动维护开关，当UPS发生故障时，可不间断地转到旁路工作状态由市电继续向负载供电，使维护工作轻松方便快捷。

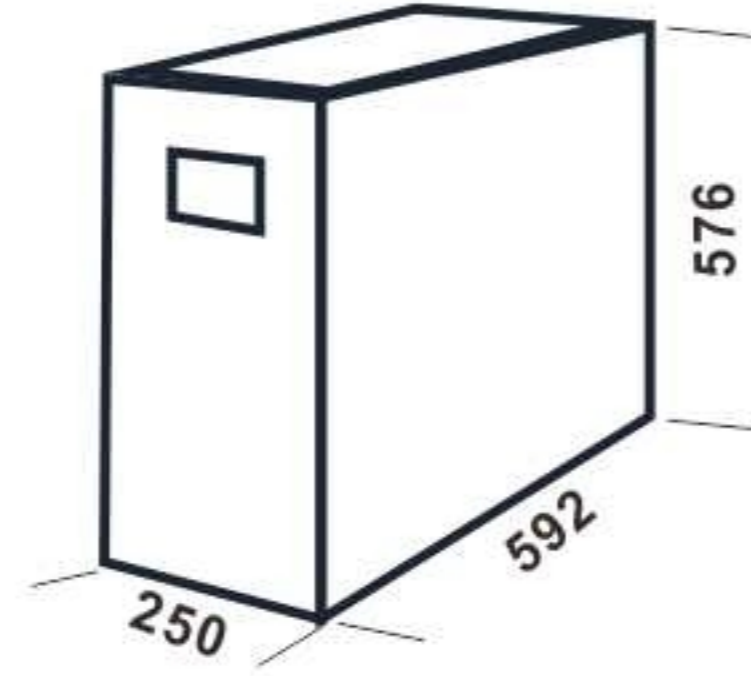


产品尺寸

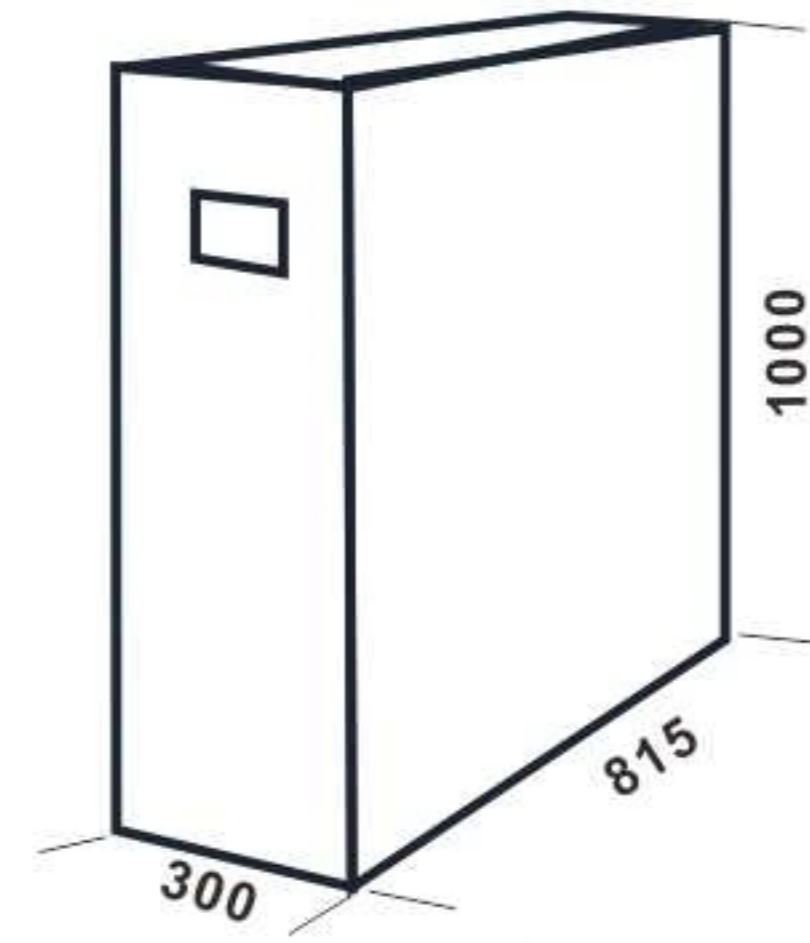
3H10K (L)

3H15K (L)

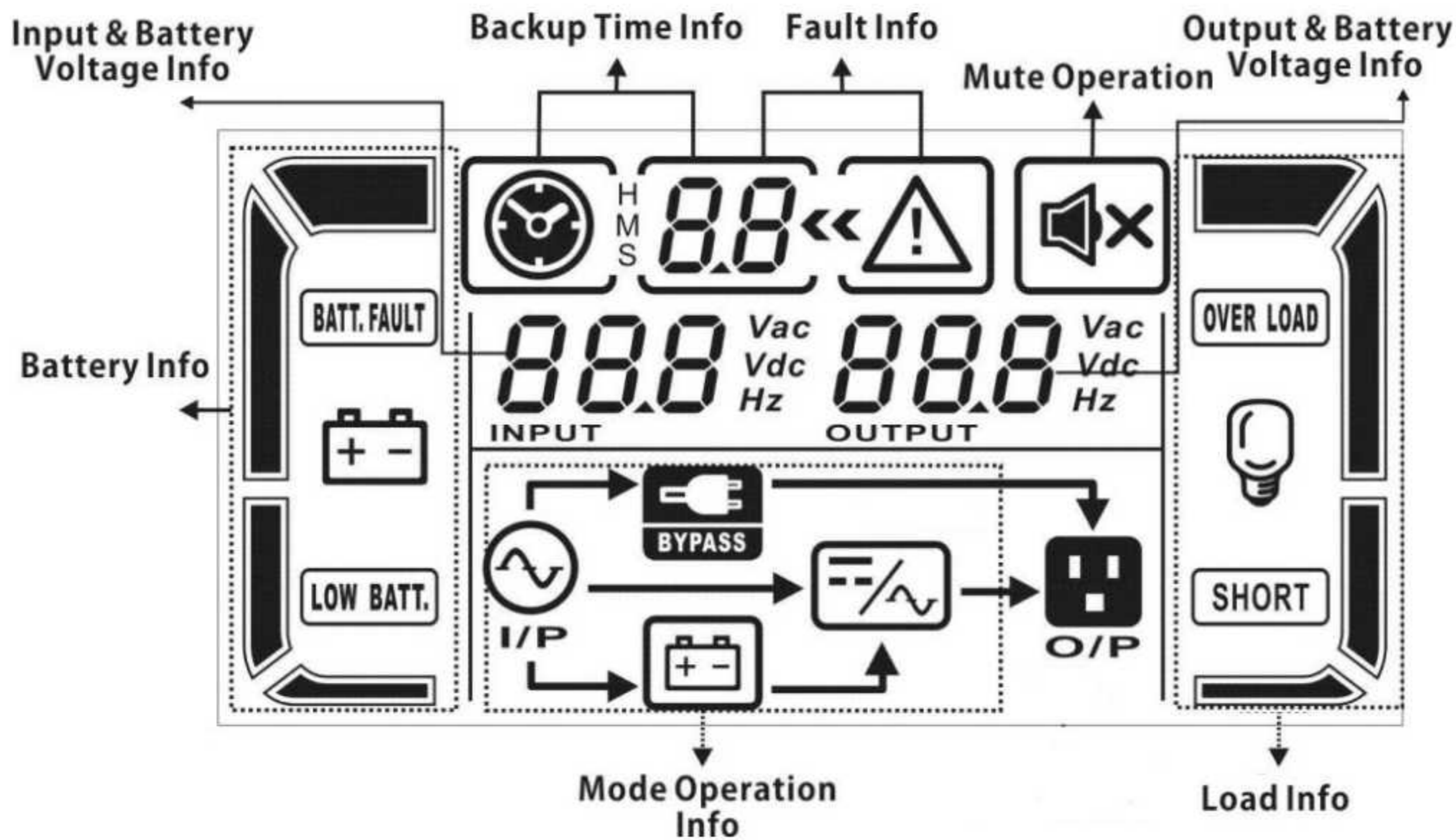
3H20K (L)



3H30K(L)

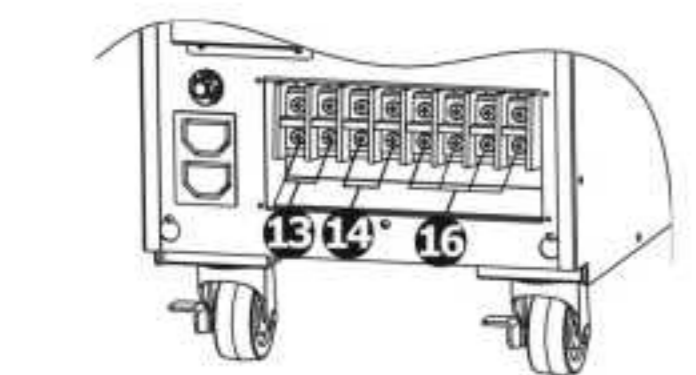


LCD显示屏

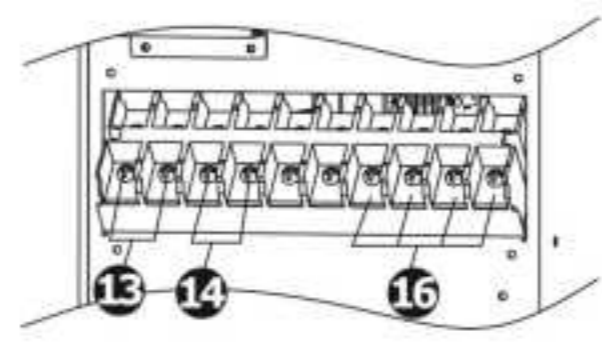


Input & Battery Voltage Info
输入和电池电压信息
Battery Info
电池信息
Backup Time Info
备份时间信息
Mode Operation Info
模式操作信息
Fault Info
故障信息
Mute Operation
静音操作
Output & Battery Voltage Info
输出和电池电压信息
Load Info
加载信息

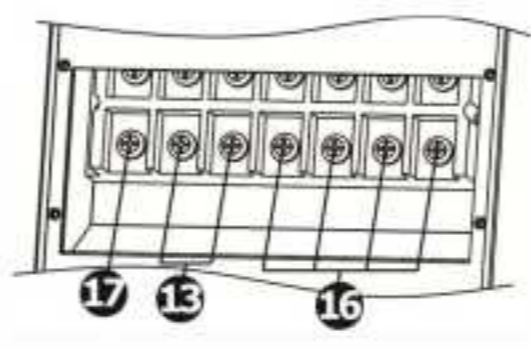
背板视图



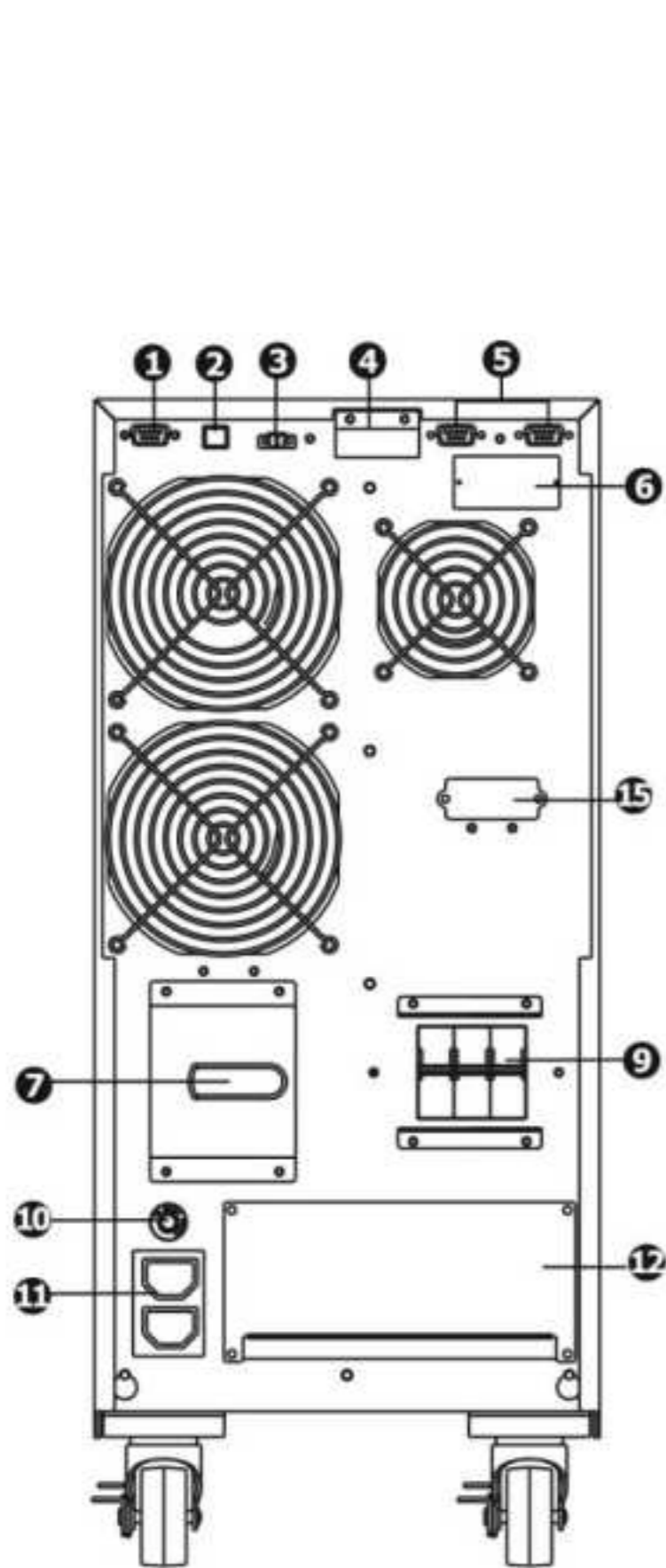
10K输入/输出端子台



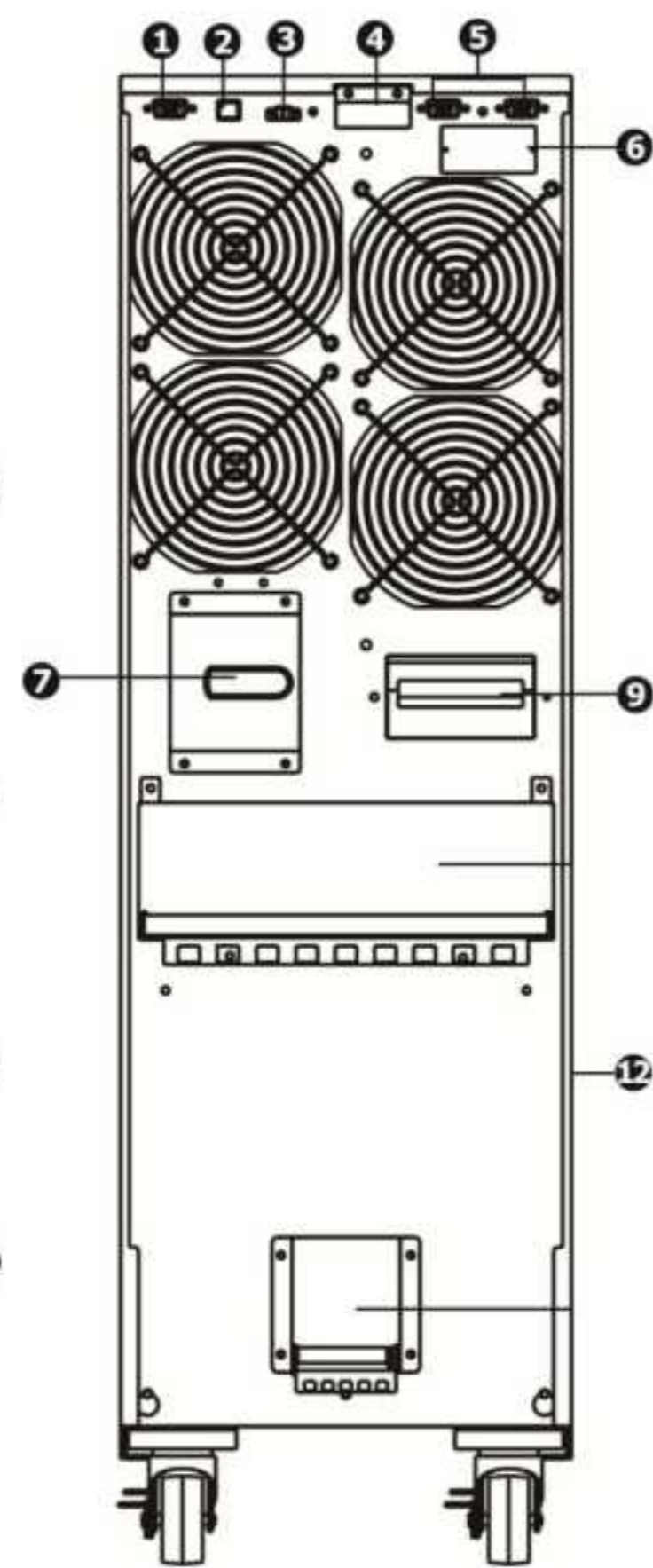
10K输入/输出端子台



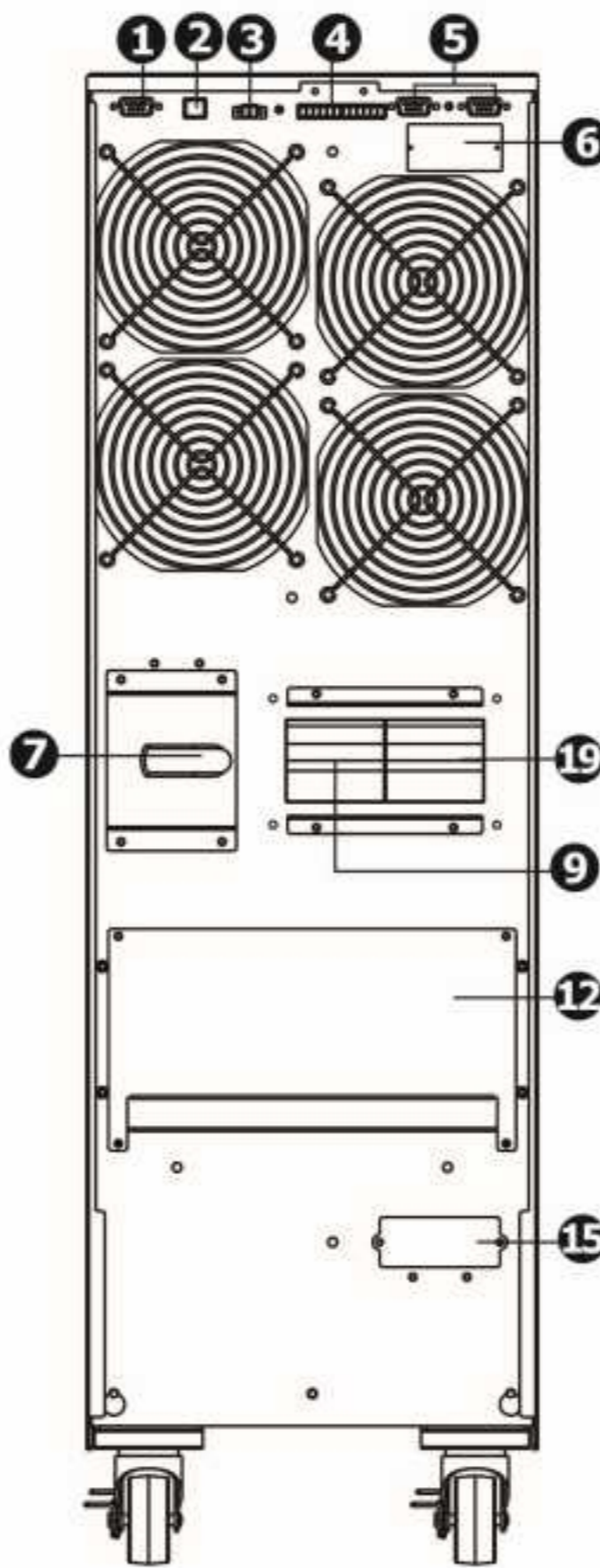
10K输入/输出端子台



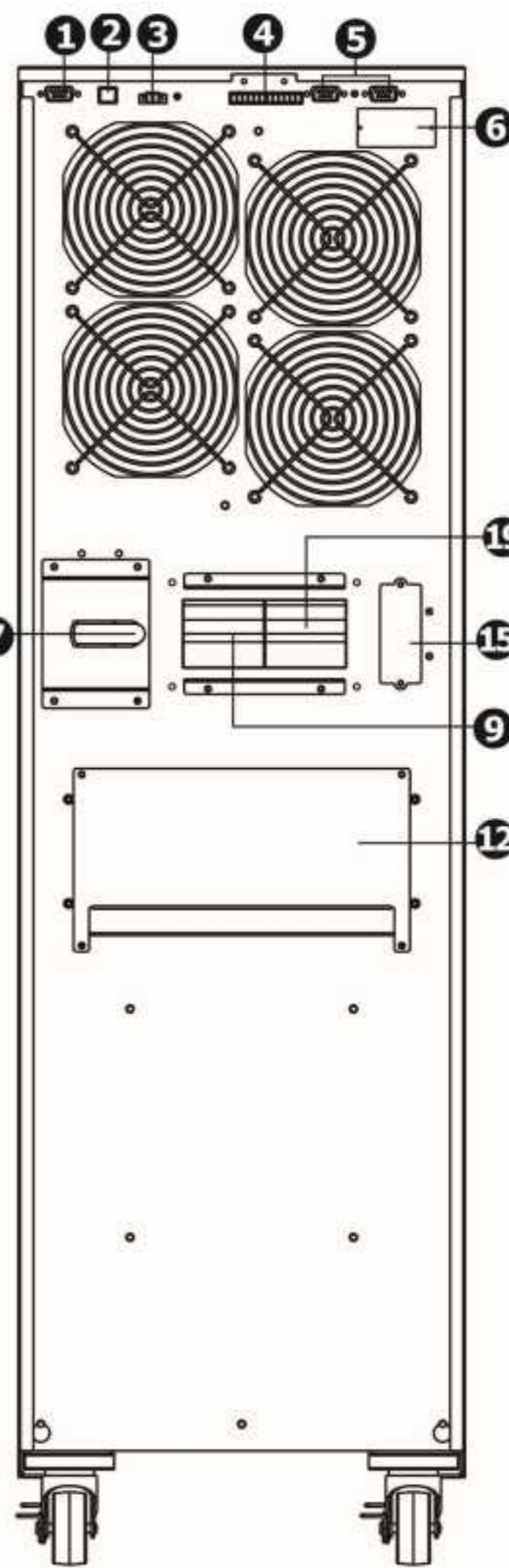
10K



15K/20K



30K



1. RS-232 通讯端口
2. USB 通讯端口
3. 紧急断电功能连接器 (EPO 连接器)
4. 分流端口
5. 并联控制端口
6. 智慧插槽
7. 维修旁路开关
8. 外接维修旁路开关埠
9. 市电输入断路器
10. 输出插座断路器
11. 输出插座：
用于关键负载设备
12. 输出端子
13. 输出端子：
用于关键负载设备
14. 可程序输出端子：
连接次要负载设备
15. 外接电池端子
16. 市电输入端子
17. 地线端子
18. 电池组输出断路器
19. 旁入输入断路器



高频三单系列 3H10-30KVA

型 号	3H10K (L)	3H15K (L)	3H20K (L)	3H30K (L)	
容 量	10000VA / 8000W	15000VA / 12000W	20000VA / 16000W	30000VA / 24000W	
输 入					
电压范围	190- 520VAC(3相) 50%负载				
	305- 478VAC(3相) 100%负载				
频率范围	46Hz ~ 54 Hz @ 50Hz系统 56Hz ~ 64 Hz @ 60Hz系统				
相 位	三相接地式				
功率因素	0.99 于 100% 负载				
输 出					
相 位	单相 (火线+零线+地线)				
输出电压	208/220/230/240VAC				
AC 电压范围	± 1%				
频率范围 (同步范围)	46Hz ~ 54 Hz @ 50Hz 系统 56Hz ~ 64 Hz @ 60Hz系统				
频率范围 (电池模式)	50 Hz ± 0.1 Hz 或 60Hz ± 0.1 Hz				
过 载	市电模式	100%~110%: 10 分钟; 110%~130%: 1 分钟; >130% : 1 秒钟			
	电池模式	过载, 转旁路模式" 100%~110%: 30 秒钟; 110%~130%: 10 秒钟; >130% : 1 秒钟过载, 转旁路模式			
电流峰值比	3 : 1 max				
谐波失真	2 % @ 100%线性负载; 5 % @ 100% 非线性负载				
切换时间	在线 ↔ 电池	0毫秒			
	逆变 ↔ 旁路	0毫秒			
	逆变 ↔ ECO	<10毫秒			
输出功率因素	0.8				
波 形	纯正弦波				
逆变方式	IGBT				
控制方式	MCU+DSP				
效 率					
AC 模式	> 89%	>89%	>89%	>90%	
电池模式	> 86%	>88%	>87%	>88%	
长延机 电池节数 出厂可调	型 号	取决电池配置			
	数 目	16 - 20			
	充电电流(最大值)	4.0 A ± 10%	8.0 A ± 10%	8.0 A ± 10%	12.0 A ± 10%
	充电电压	273 VDC ± 1% (基于20颗电池)			
显示说明					
LCD	通过图像直观显示 负载大小, 电池容量, 市电模式, 电池模式, 旁路模式, 故障指示等 可通过屏幕显示菜单调整输出电压, 频率, 旁路使能, ECO功能, 充电电流, 放电时间等				
外 观					
长延机	尺寸(mm) 深X宽X高	592X250X576	592X250X576	592X250X576	815X300 X 1000
	净重 (kgs)	28	40	40	64
环境条件					
操作温度	0 ~ 40°C (电池寿命在> 25°C的环境中会缩短)				
操作湿度	<95 % 且无结露情形				
操作海拔高度	<1000m				
噪 音	小于 58dB@1 Meter	小于 60dB @ 1 Meter		小于65dB@1 Meter	
管 理					
智能型 RS-232 或 USB	支援Windows 2000/2003/XP/Vista/2008/7/8、Linux、Unix、和MAC				
选配 SNMP	支持由SNMP管理员和网络浏览器进行电力管理				



中和全盛 (深圳) 股份有限公司

公司官网: www.zhqs.com.cn 服务热线: 400-115-1993

公司地址: 深圳市光明区凤凰街道塘尾粤宝公司E区3号二层A区

品牌展示小程序



智慧报价小程序

