

恒安UPS不间断电源

HENGAN UPS POWER SUPPLY



电压保护



断电保护



设备保护



过载保护



过充保护



干扰保护



短路保护



浪涌保护

高频三三系列 EX 3C3 10-200KVA

界面管理功能

LCD液晶显示，可实时记录UPS工作状态、参数信息等，方便用户对UPS的管理。

高环境适应功能

电路板放置在完全封闭的空间里，并做“三防”涂覆处理，更适合隧道、广场恶劣环境。

网路监控功能

通过RS232/RS485通讯接口、SNMP网络适配器，配合UPS智能监控软件可与电脑进行通讯，UPS的各种参数一目了然地显示在通讯界面上。

产品特点

PRODUCT FEATURES

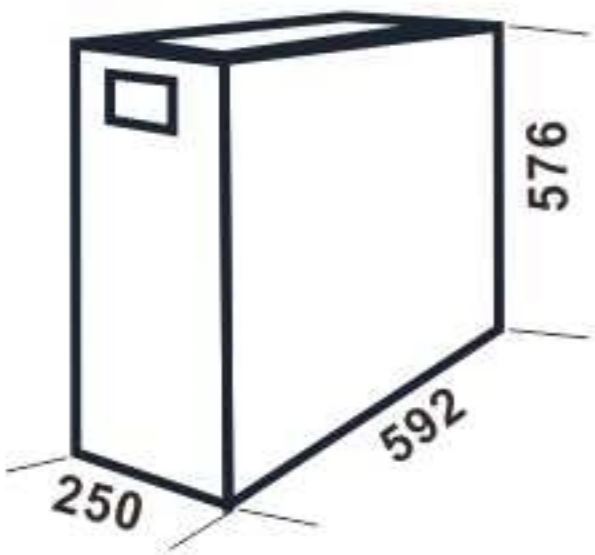
高可靠性设计

- 纯正双转换技术
- DSP技术保证高性能
- 输出功率因数1.0
- 全相有源功率因数校正
- 50Hz/60Hz 变频器模式
- 节能的 ECO 模式操作
- 紧急关断功能(EPO)
- 发电机兼容
- 双路交流输入
- 多达 6 个单元并联运行，可共用电池
- 3 段式充电设计，优化电池性能
- 可调电池数量
- 标配维护旁路
- 电源步入式功能
- 可选隔离变压器

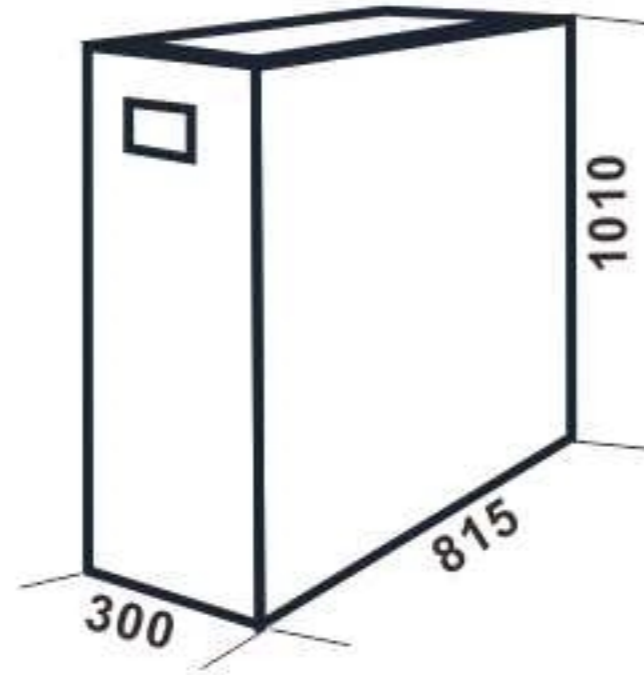


产品尺寸

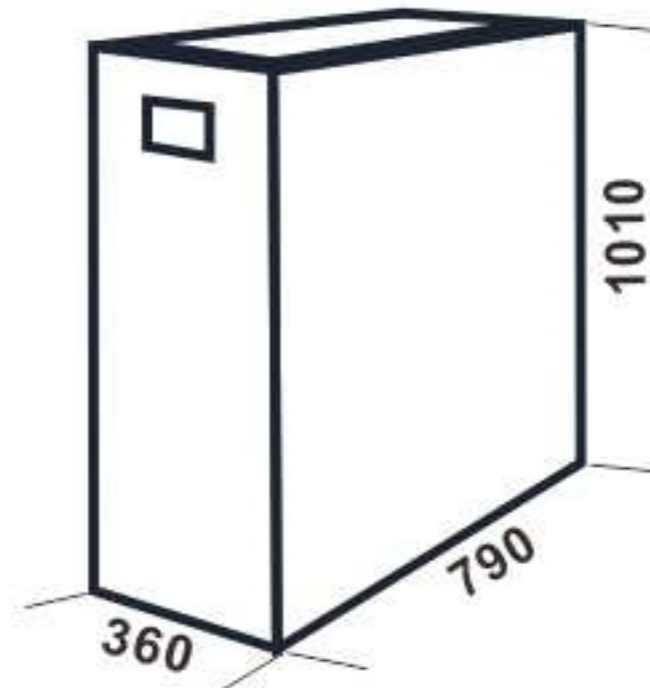
EX 3C3 10K/15K/20K



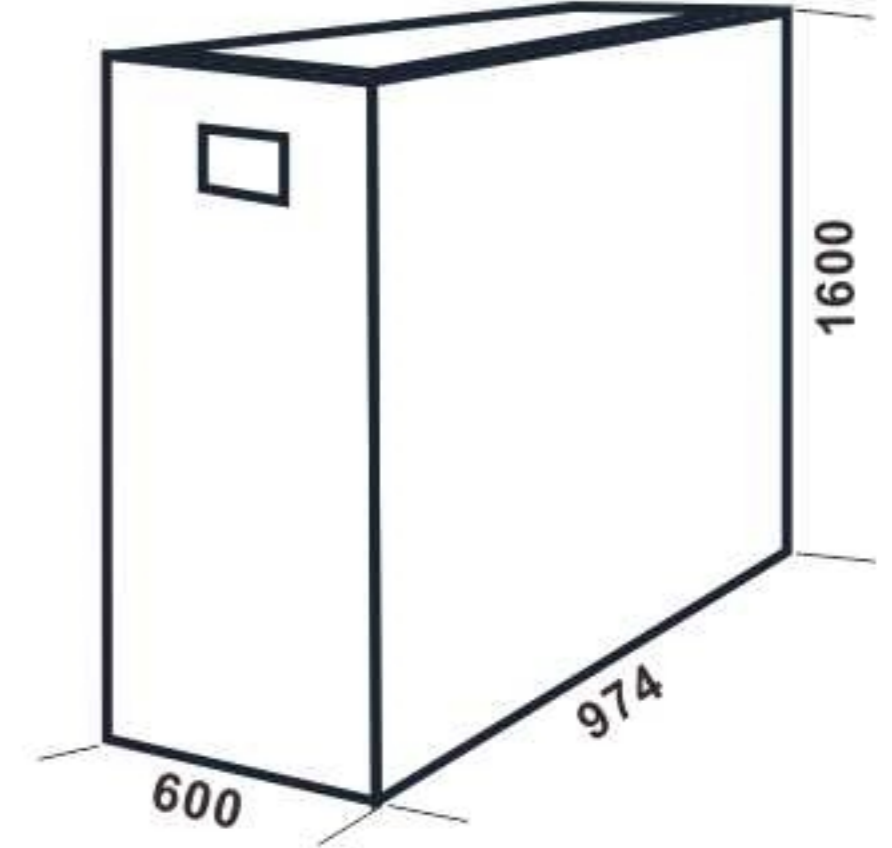
EX 3C3 30K/40K



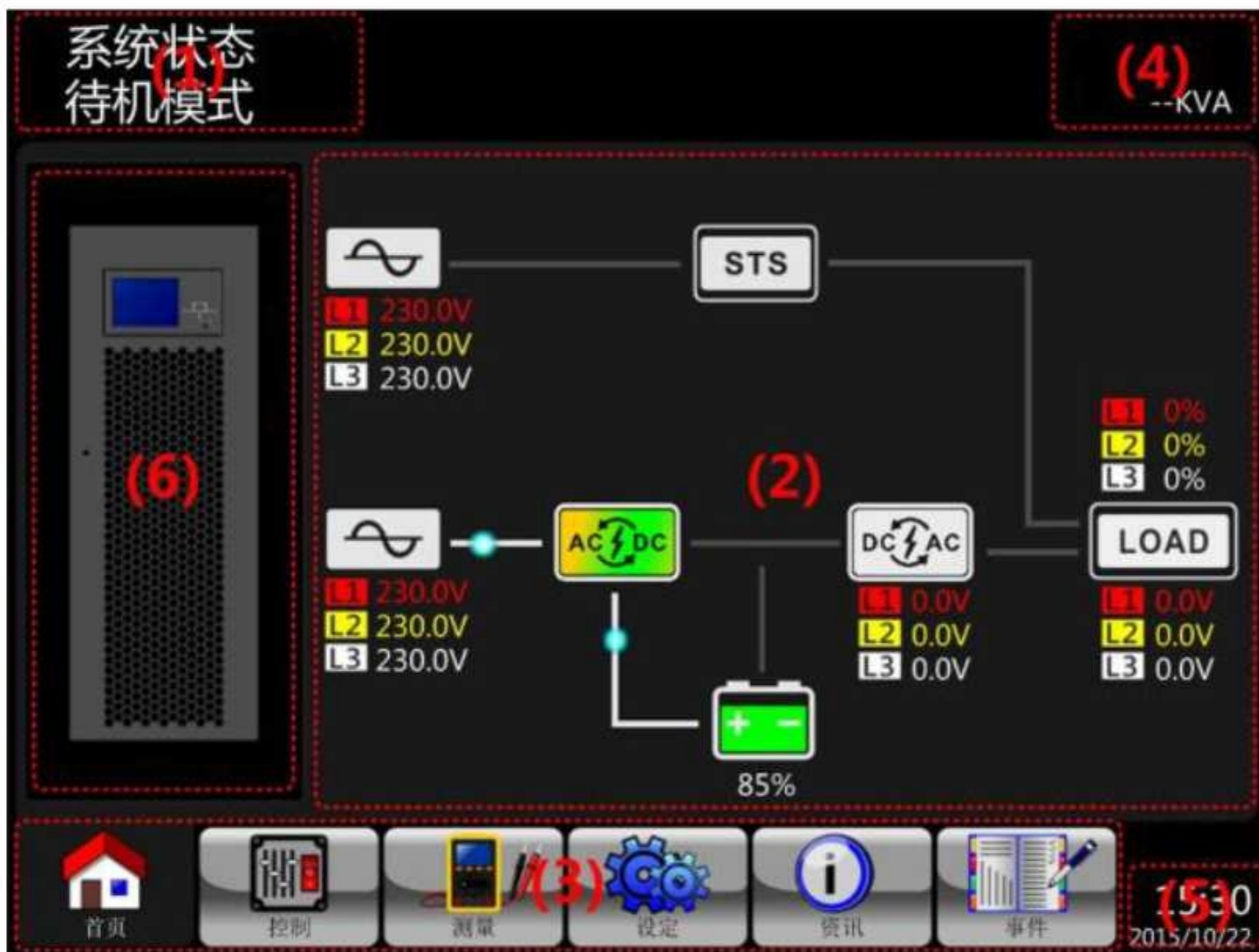
EX 3C3 60K/80K



EX 3C3 100K/120K/160K/200K



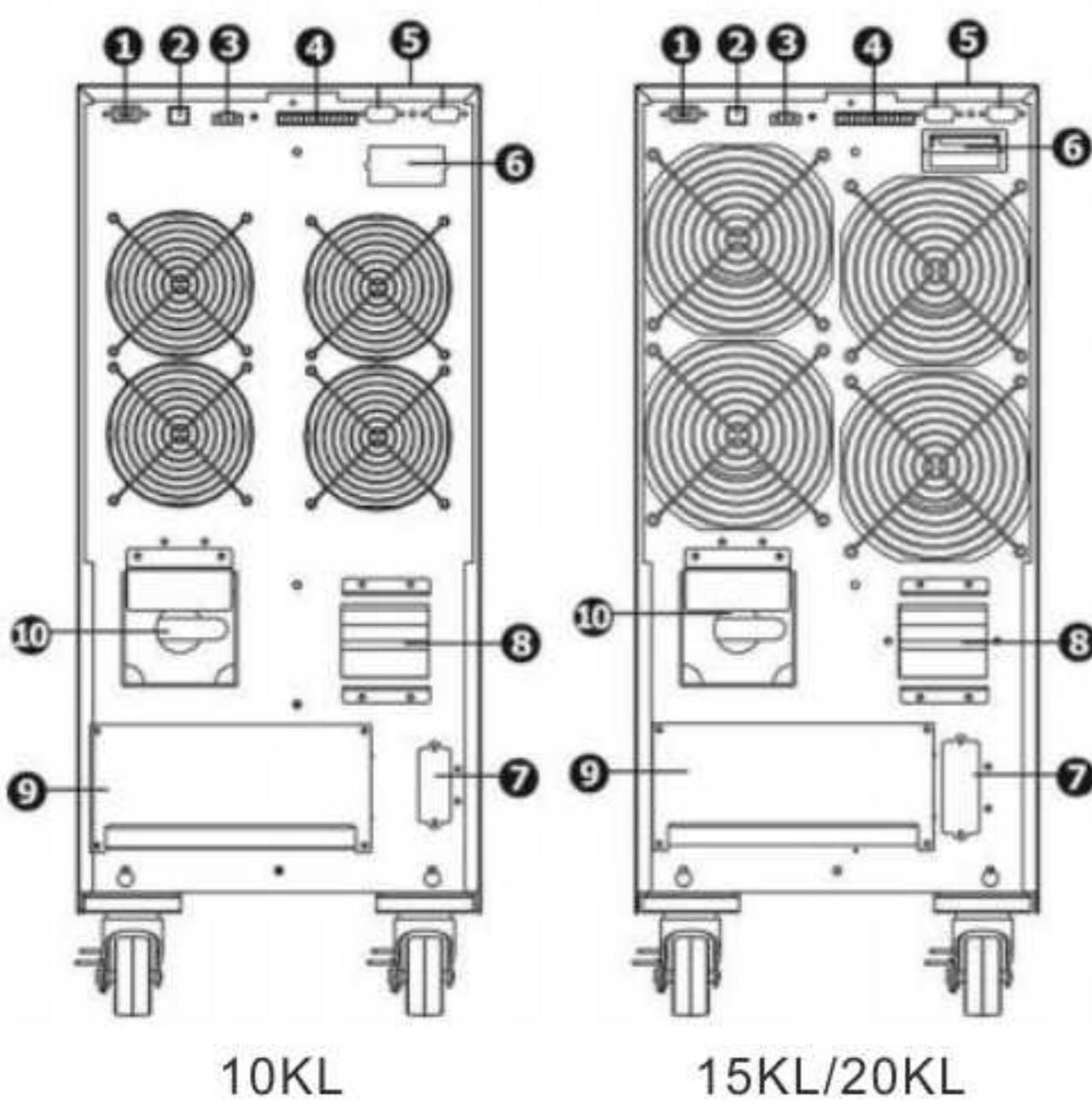
LCD显示屏[10K-200K]



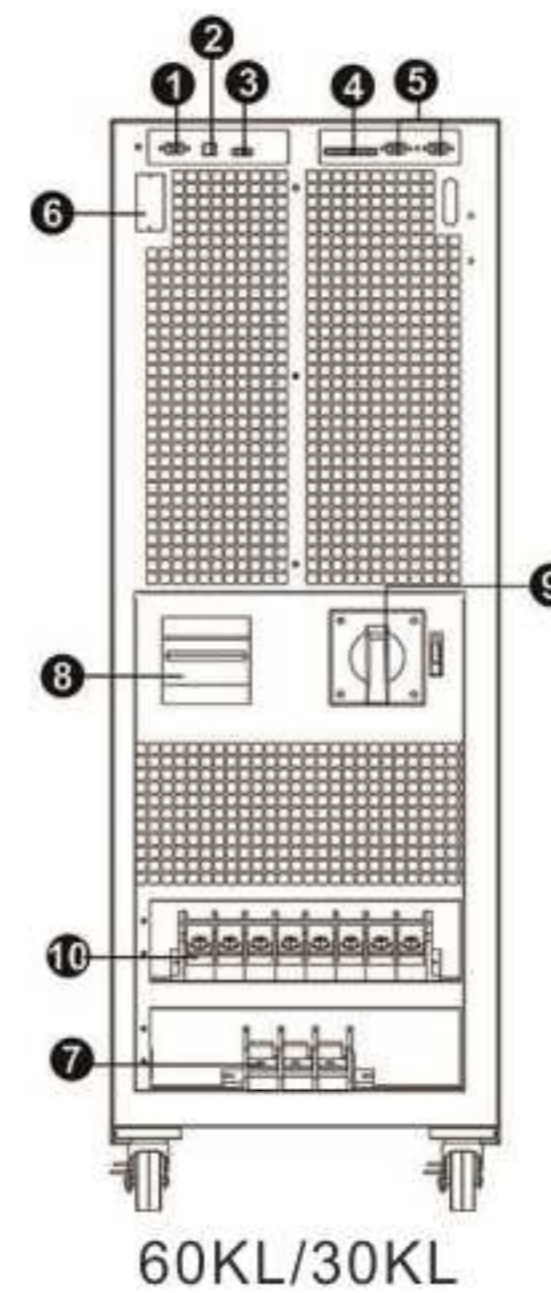
- (1) UPS运行模式：显示 UPS 当前的运行模式和状态。
- (2) UPS流程图：显示当前流程图和测量数据。
- (3) 主菜单：触摸各图标便可进入相应的子菜单。
- (4) UPS 额定功率：显示UPS额定功率。
- (5) 日期和时间：显示当前的日期和时间。
- (6) UPS 状态：各图标的含义如下

图标	UPS状态
	UPS在待机模式或关机模式下运行。
	UPS以在线模式或变频模式运行。
	UPS以旁路模式或节能模式运行。
	UPS以电池模式或电池测试模式运行。
	UPS运行发生故障。

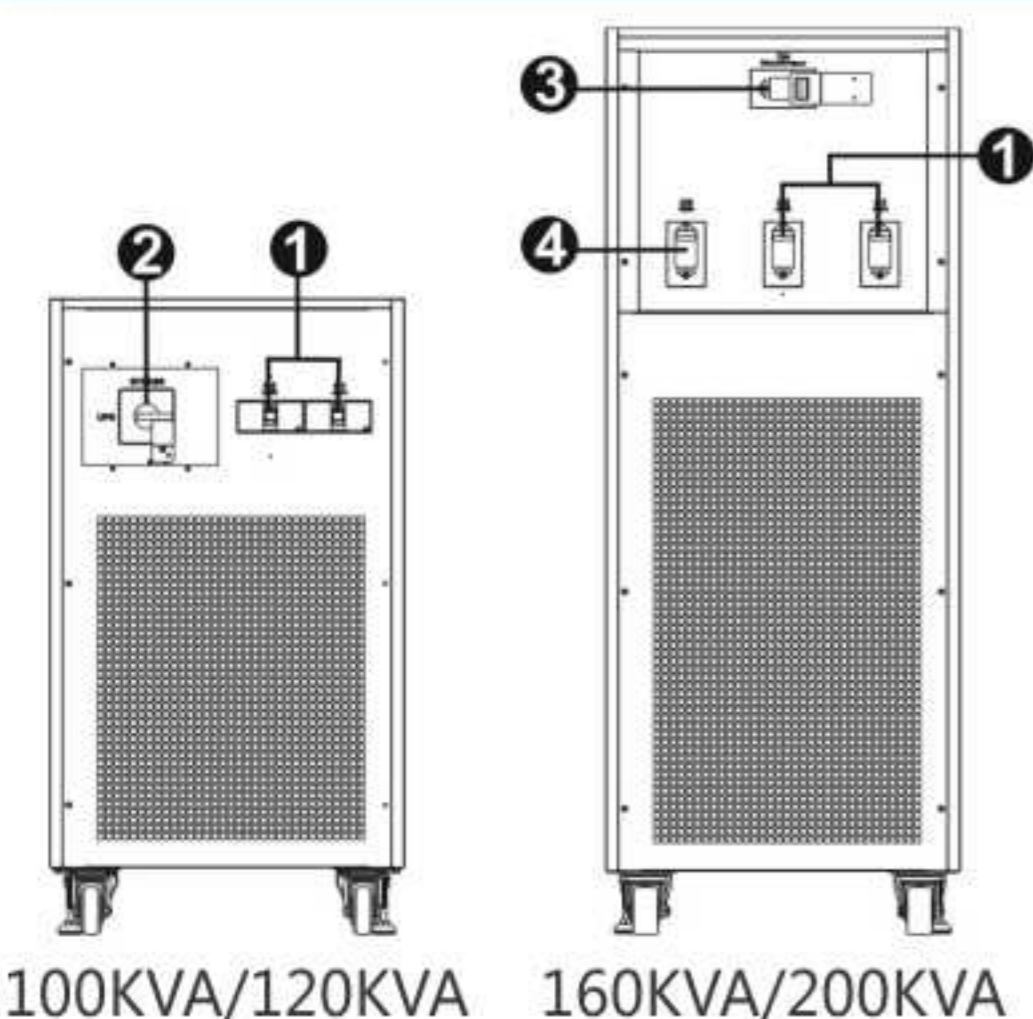
背板视图



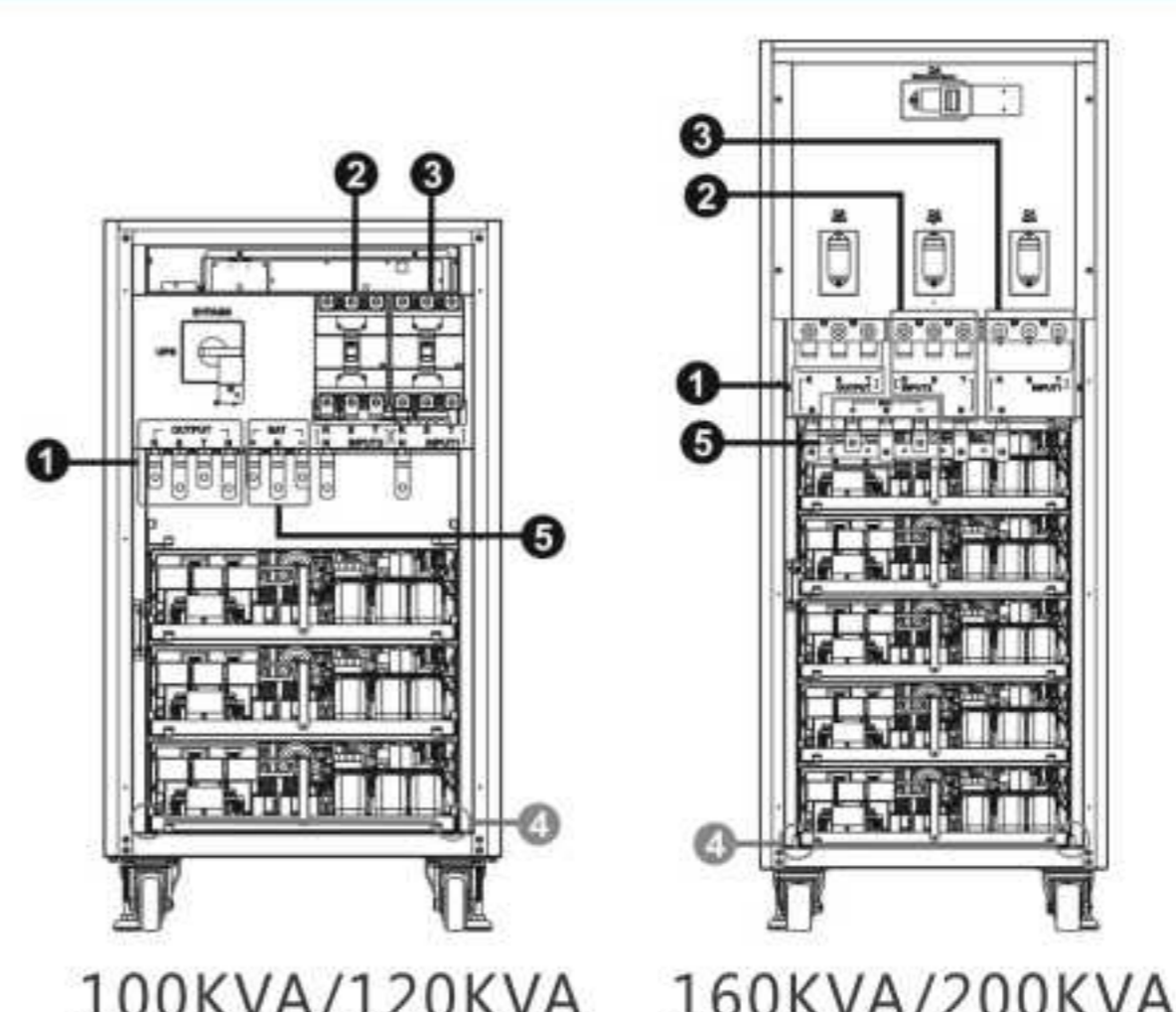
1. RS-232 通讯端口
2. USB 通讯端口
3. 紧急断电功能连接器 (EPO 连接器)
4. 分流端口
5. 并联控制端口
6. 智慧插槽
7. 外接电池端子
8. 市电输入断路器
9. 输入/输出端子
10. 维修旁路开关



1. RS-232 通讯端口
2. USB 通讯端口
3. 紧急断电功能连接器 (EPO 连接器)
4. 均流线端口
5. 并机线端口
6. 智能卡槽
7. 外接电池端口
8. 市电输入断路器
9. 维护旁路开关
10. 输入/输出端子



1. 输入断路器Q1 和Q2
2. 维护旁路开关
3. 输出断路器Q3
4. 维护旁路断路器 (Q4)



1. 输出端子
2. 旁路输入端子
3. 市电输入端子
4. UPS 接地端子
5. 电池输入端子

机 型	EX3C3 10K	EX3C3 20K	EX3C3 30K	EX3C3 40K	EX3C3 50K	EX3C3 60/80K	EX3C3 100K	EX3C3 120K	EX3C3 180K	EX3C3 200K
相 位	3 相输入/3 相输出									
额定容量	10kVA/10kW	20kVA/20kW	30kVA/30kW	40kVA/40kW	50kVA/50kW	60kW/80kW	100kVA/100kW	120kVA/120kW	180kVA/180kW	200kVA/200kW
并联数量	6									
输 入										
电压制式	3 x 380/400/415 VAC(3PH+N)									
电压范围	110-300 VAC , 负载 50% ; 176-276 VAC , 100%负载									
频率范围	40 ~ 70 赫兹									
功率因数	≥ 0.99 @100%负载									
输入电流谐波成份(THDI)	满线性负载时 < 3%									
输 出										
输出电压	3 x 360*/380/400/415 VAC(3PH+N)									
稳压精度(电池模式)	±1%									
频率范围(同步范围)	46 ~ 54Hz 或 56 ~ 64Hz									
频率范围(电池模式)	50/60 Hz±1%									
输出电流峰值系数	3:1 (最大值)									
输出波形失真度	≤1%THD (线性负载) ; ≤3%THD (非线性负载)									
转换 时间	市电模式转 电池模式	零								
	逆变模式转旁路	零								
输出波形(电池模式)	纯正弦波									
过载能力	100-110% 60 分钟 , 111-125% 10 分钟 , 126%-150% 1 分钟 ; >150% 400ms									
旁 路										
电压制式	3 x 380/400/415 VAC(3PH+N)									
电压范围	-30%~+20% (可调)									
频率范围(同步范围)	46 ~ 54Hz 或 56 ~ 64Hz									
过载能力	>130% 1 分钟 (默认值) ; 持续工作直到断路器保护 (可选)									
逆变到旁路切换时间	同步模式 : 0ms , 非同步模式 : 10ms									
过载能力	150% ~ 180% 1h~30s; 180% ~ >200% 30s~200ms; 200ms for >200%									
效 率										
交流/ECO /电池模式	96.0%									
电 池										
电池型号	取决于外部电池									
电池数量	3 x 400V (3相+N线)									
充电电流 (最大值)	1A~12A , 可调			2A~40A , 可调			3A~60A , 可调			
充电电压	+/-13.65V*N(N=16~20)									
显示功能										
7英寸彩色触摸液晶显示面板	UPS 状态 , 负载水平 , 电池水平 , 输入/输出电压 , 放电定时器和故障条件									
物理的										
尺寸,D x W x H(mm)	592 x 250 x 576			815x300x1010		790x360x1010		974 x 600 x 1600		
净重 (公斤)	38	40	40	40	61	85	117	155	200	230
环 境										
工作温度	0-40°C									
操作湿度	<95%且不冷凝									
海拔**	满载时 0~1500m									
噪声电平	小于 65dB@1 米					小于 70dB@1 米				
电源管理										
智能 RS-232/USB	支持 Windows®2000/2003/XP/Vista/2008 , Windows®7/8 , Linux 和 MAC									
可选 SNMP	SNMP 管理器和 web 浏览器的电源管理									

*当输出电压设定为 3 x 360VAC 时,输出容量降额至 90%。

**如果 UPS 安装或使用在海拔高于最大高度的地方,输出容量每 100m 降低 1%。

产品规格如有更改,恕不另行通知。

* 存储 : 在存储之前,先对 UPS 充电至少7个小时。存放时,应以适当材料加以覆盖,以直立方式放置在凉爽干燥的处所。存储期间,请依下表所示的行程来对电池进行充电:

存储温度	充电频率	充电时间
-25°C -40°C	每3个月	1至2小时
40°C -45°C	每2个月	1至2小时



中和全盛 (深圳) 股份有限公司

公司官网: www.zhqs.com.cn 服务热线: 400-115-1993

公司地址: 深圳市光明区凤凰街道塘尾粤宝公司E区3号二层A区

品牌展示小程序



智慧报价小程序

