

# 恒安UPS不间断电源

HENGAN UPS POWER SUPPLY



电压保护



断电保护



设备保护



过载保护



过充保护



干扰保护



短路保护



浪涌保护

## 工频三单系列

31-6/10/15/20/30KVA

### 安全稳定

#### SECURITY AND STABILITY

- ◆ 采用微处理器对UPS 各功率变换环节实行全数字化控制，系统的一致性和稳定性更高；
- ◆ 采用可控整流设计极大提升对市电的适应能力，对逆变器更加安全和可靠；
  - ◆ 内置输出隔离变压器，可减小零地电压和负载谐波电流对逆变器的影响；
  - ◆ 独立蓄电池接口避免安装错误导致的严重故障，大大降低由于操作带来的风险；
  - ◆ 系统设计中90%以上元器件采用国际知名品牌，设备出厂前经过了24小时老化和相关验证测试，保证系统的高可靠性。

### 产品特点

#### PRODUCT FEATURES

性能指标高

- ◆ 全数字控制下的可控硅整流和IGBT逆变技术；

在线式三进单出

双变换结构，具有软起动功能，提高了产品的可靠性；

- ◆ 采用输出隔离变压器技术，支持200、220、230、240Vac，50/60Hz

电网体系；

- ◆ 输入电压和频率范围宽，单相160-280Vac、三相286-475Vac，50/60 Hz±5%，

电网适应能力强；

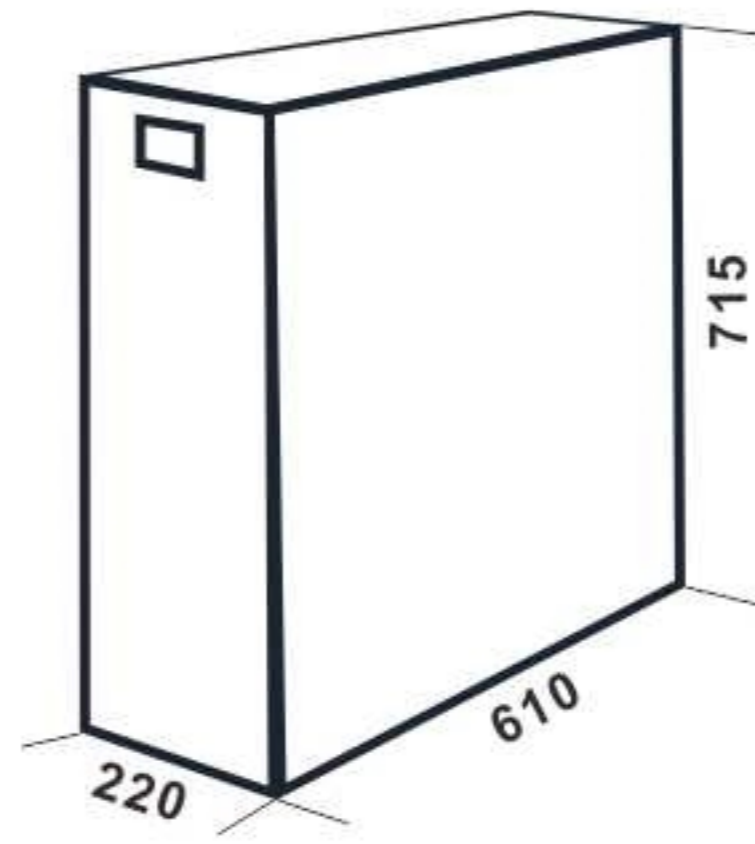
- ◆ 强大的负载适应性和输出过载与短路保护能力，采用缓冲技术和峰值电流保护技术使负载冲击在0-100%突变下不转旁路；输出电压和频率可选；
- ◆ 整机效率可达85%以上，在ECO运行模式下，其能量转换效率高达98%，节能效果十分显著；
- ◆ 可实现多台电源的无主从冗余并联运行，并联环流≤5%；
- ◆ 智能充电设计，对电池过低过高进行报警及保护，实时诊断电池状态和反馈数据，计算电池放电时间；
- ◆ 采用彩色点阵式2.4/2.8寸LCD屏+LED与键盘结合使用，全面、直观反映UPS系统的各项运行状态、参数、各种信息以及温度控制，操作便捷。
- ◆ 可在显示面板上设置电池检测模式，计算电池放电时间；可设定UPS 的运行模式（逆变优先或ECO节能模式）；可进行智能故障诊断，查询历史信息 and 故障信息，可通过故障记录，对故障原因进行判断和分析；可了解UPS运行时间和累计运行数据等功能；
- ◆ 可通过SNMP 网络适配器实现局域网或广域网的远程监控，配有RS232及USB接口，配有EPO远程紧急关机接口，可选配RS485及多干接点；
- ◆ 前进后出风的风道设计，有利于产品安装环境，降低了产品的故障率；
- ◆ 在同类产品中体积小，功能强，易于维护。



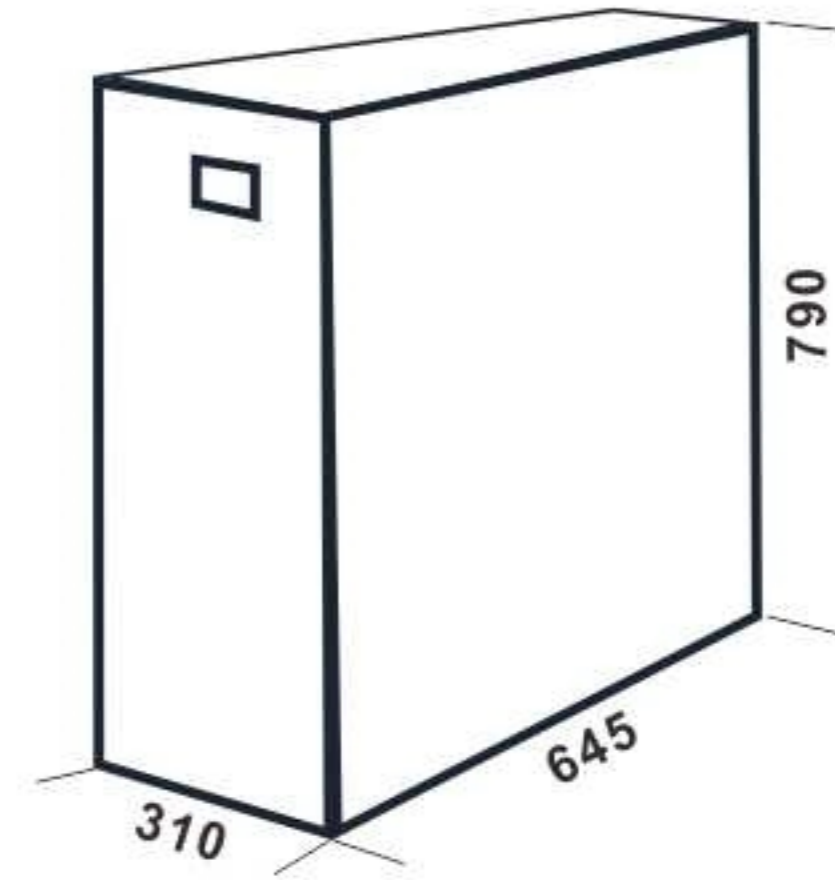


## 产品尺寸

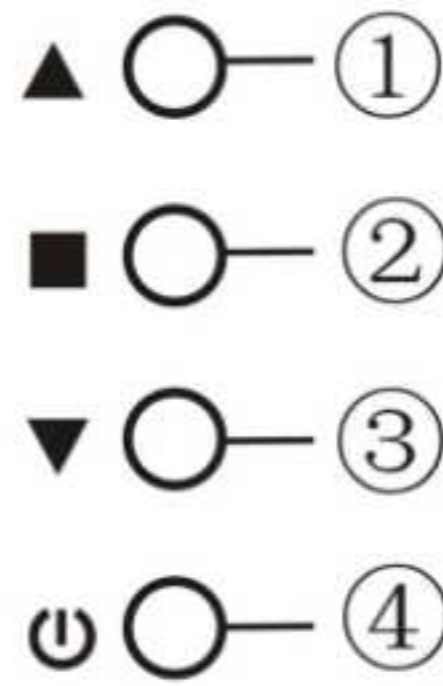
6KVA/10KVA



15KVA/20KVA//30KVA

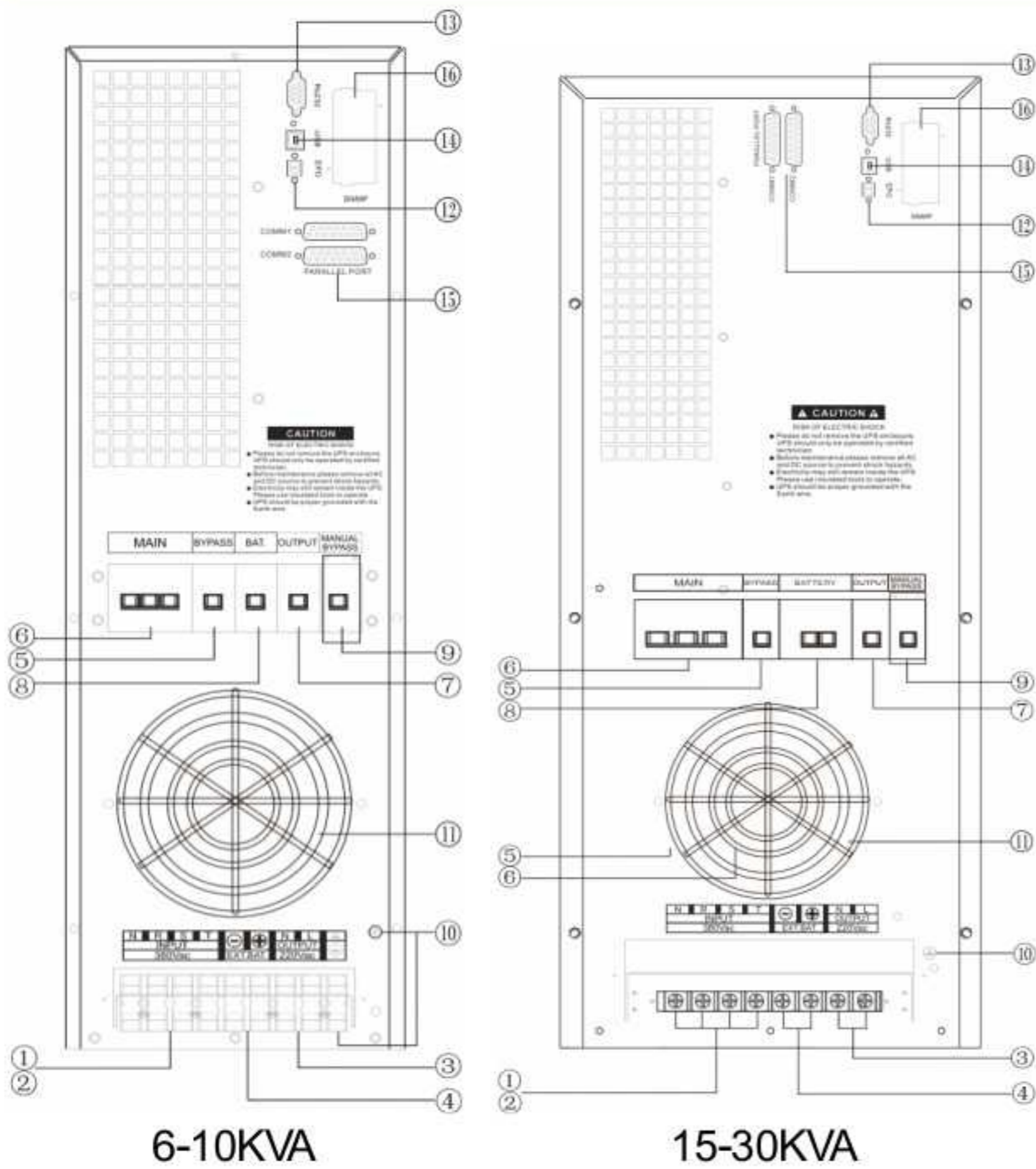


## LCD显示屏



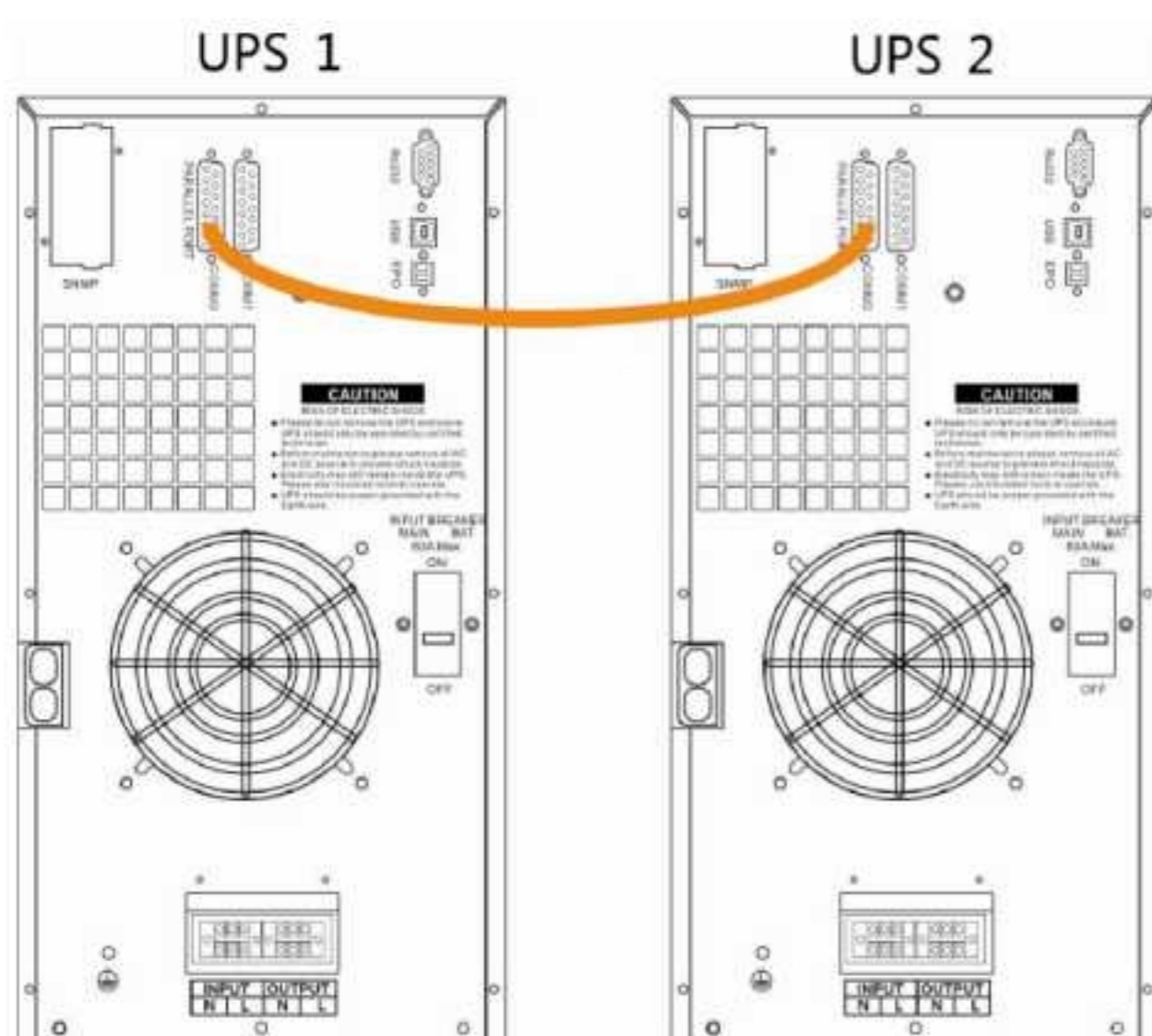
序号	名称	功能
1	▲	上翻屏键
2	■	菜单及确认键
3	▼	下翻屏键
4	⏻	逆变 开/关
5	💡	运行指示灯
6	LCD 彩屏	显示运行状态

## 背板视图

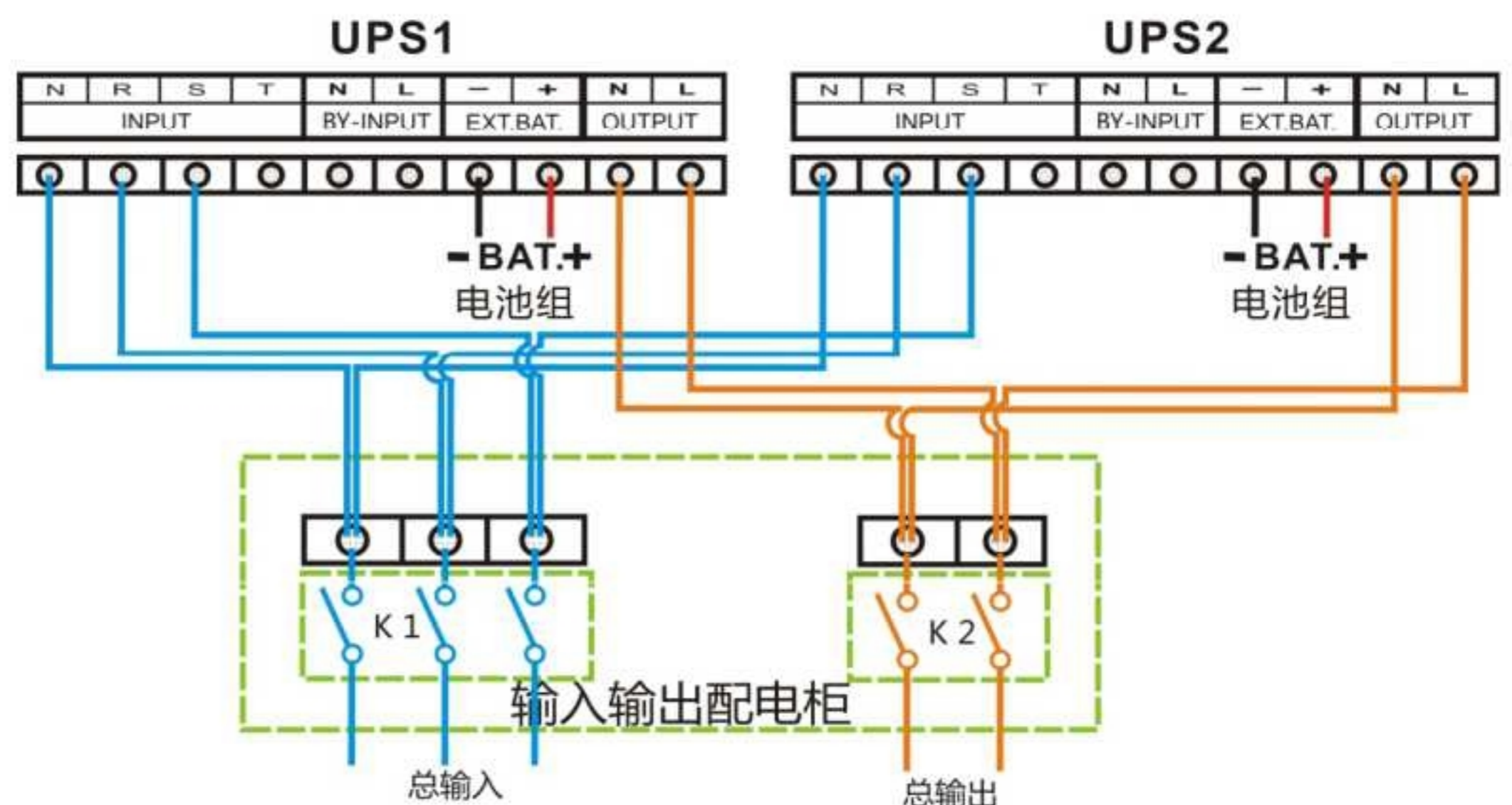


序号	指示名称	功能
1	BYPASS	旁路输入端子 (用于双路输入) 三相
2	INPUT	市电输入端子 (三相)
3	OUTPUT	UPS输出端子
4	BAT.	直流电池端子
5	BYPASS	旁路输入开关
6	INPUT MAIN	市电输入开关
7	OUTPUT	UPS输出开关
8	BAT.	电池开关
9	Maintenance Bypass	手动维修开关 (仅供专业维修人员使用)
10	接地	接地端子
11	风机	强制排风风机
12	EPO	远程紧急关机接口 (正常插件为短接)
13	RS-232	DB9 接口, 通过该接口与电脑连接, 实现监控及通讯
14	USB	工业用 USB 接口
15	COMM1/COMM2	冗余并联接口
16	SNMP	通过网络适配器 SNMP 卡进行远程监控

冗余并机通信数据线连线图



三进单出10/15/30KVA并联连线示意图





# 工频三单系列

## 31-6/10/15/20/30KVA

产品型号		6KVA 长延型	10KVA 长延型	15KVA 长延型	20KVA 长延型	30KVA 长延型
额定容量		6KVA/4.8KW	10KVA/8KW	15KVA/12KW	20KVA/16KW	30KVA/24KW
输入	相数	三相				
	电压	380Vac + 30% - 22%				
	频率	50Hz±5%				
输出	电压	220Vac±1%				
	频率	50Hz±0.5% (电池工作)				
	波形	纯正弦波				
	失真	< 3% (线性满载状态下)				
效率	AC到A C	> 85%				
转换时间		0 ms				
直流启动		具备				
ECO节能模式		具备				
冗余并机		具备				
电池	种类	铅酸免维护蓄电池				
	节数	32节				
	标称电压	384Vdc				
	充电电流	5A-10A				
保护功能	过载	> 120% 过载维持 10min转旁通或关机, > 150% 过载维持 30秒转旁通或关机				
	短路	电路自动保护, 旁路开关跳闸				
	噪声抑制	EM/RFI 滤波器				
	电池过低	关机保护				
	输出异常	逆变器自动闭锁保护				
峰值因子		3 : 1				
配带发电机		具备				
显示功能	LED	UPS运行状态、电池状态、故障状态、负载状态				
	LCD	彩色液晶显示: 1、输入状态; 2、输出状态; 3、旁路状态; 4、负载状态; 5、充电状态 6、ECO模式; 7、逆变器状态; 8、整流器运行; 9、逆变器温度; 10、变压器状态; 11、运行时间(天); 12、机器编号; 13、日历、时钟; 14、机器型号和规格; 15、产品版本号; 16、历史累计记录; 17、历史故障记录; 18、语言设置; 19、ECO设置; 20、时钟、日历设置; 23 电池放电 测试等。				
报警装置	报警	市电故障、电池电压低、充电电压过高、过载等				
	静音	自动				
噪音	距离 1 m	< 50dB				
物理参数	尺寸 mm	220×610×715 (宽×深×高)			310×645×790 (宽×深×高)	
	重量kg	67	74	99	117	125
使用环境	温度	0 ~ 40C				
	湿度	< 95% 无结露				
电脑介面	介面	图形介面: RS-232通讯、USB、EPO远程关机				
	功能	市电及电池状态、市电故障、电池电压低、遥控关机、控制菜单				
	SNMP适配器	选件				
符合标准		IEC 62040				

注:参数若有改动,恕不另行通知。



中和全盛(深圳)股份有限公司

公司官网: www.zhqs.com.cn 服务热线: 400-115-1993

公司地址: 深圳市光明区凤凰街道塘尾粤宝公司E区3号二层A区

品牌展示小程序



智慧报价小程序

